

Fig. 1

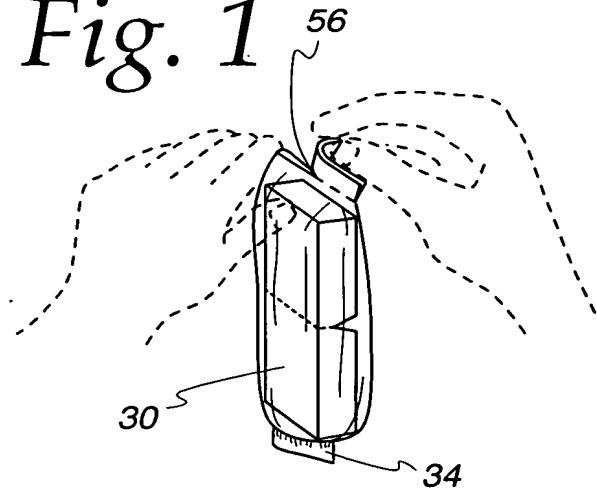


Fig. 2

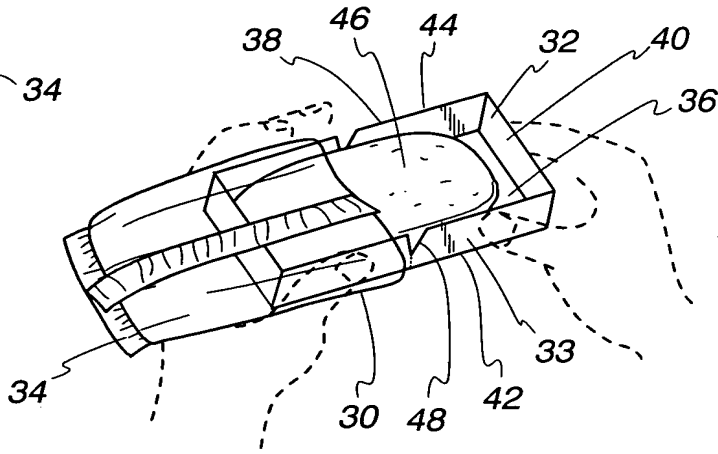


Fig. 3

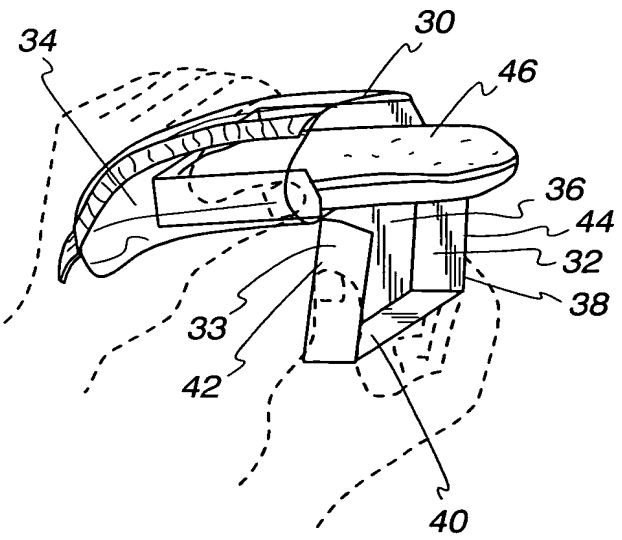


Fig. 4

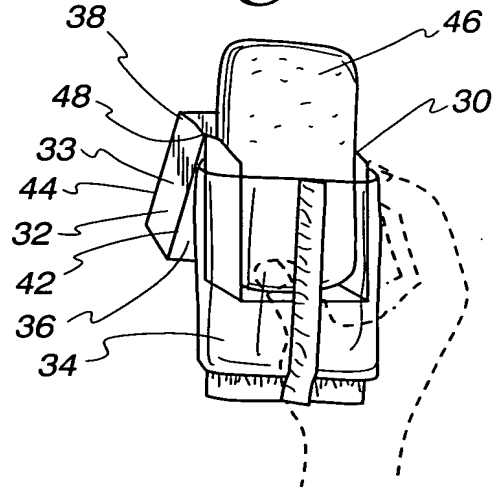




Fig. 7

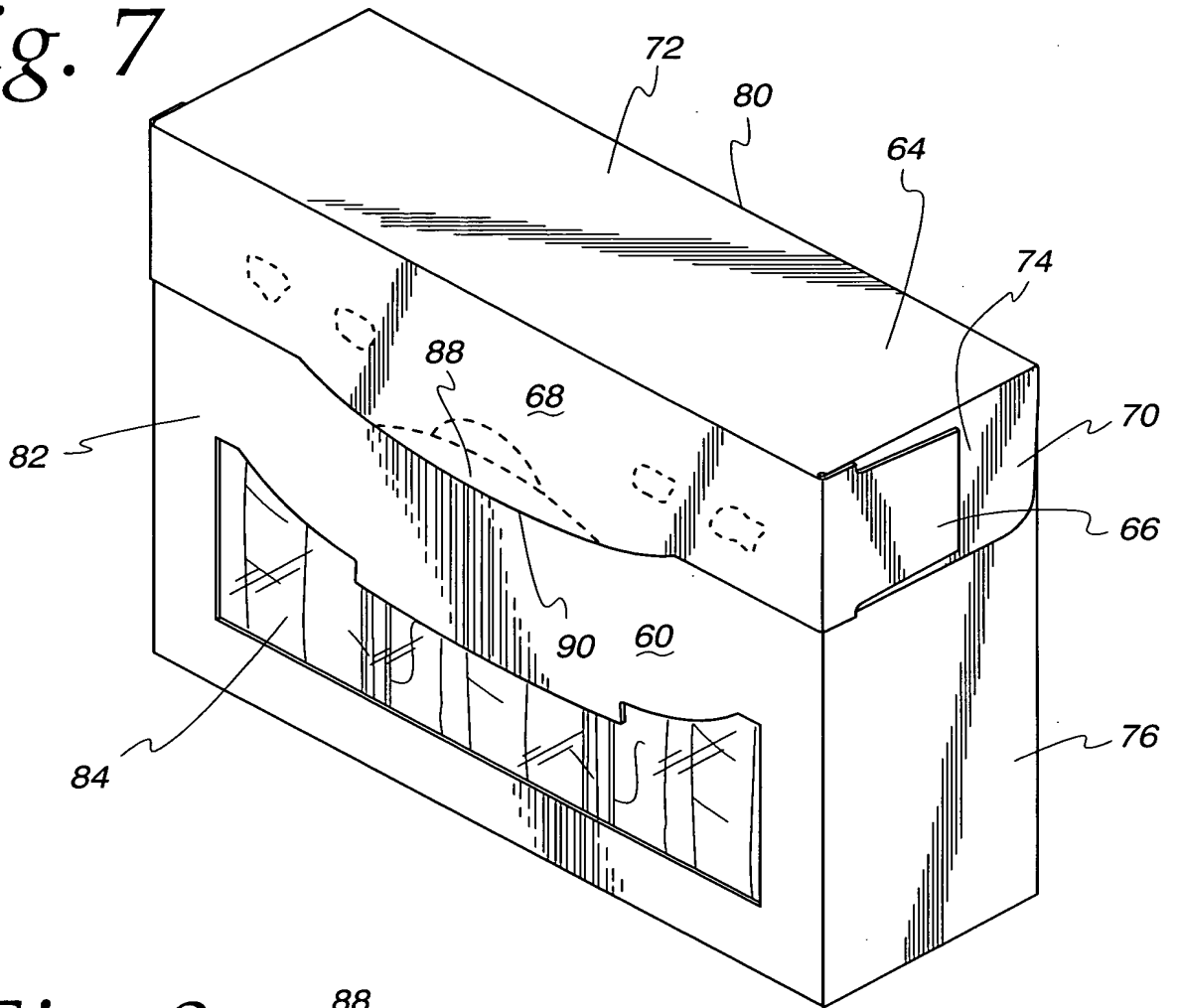
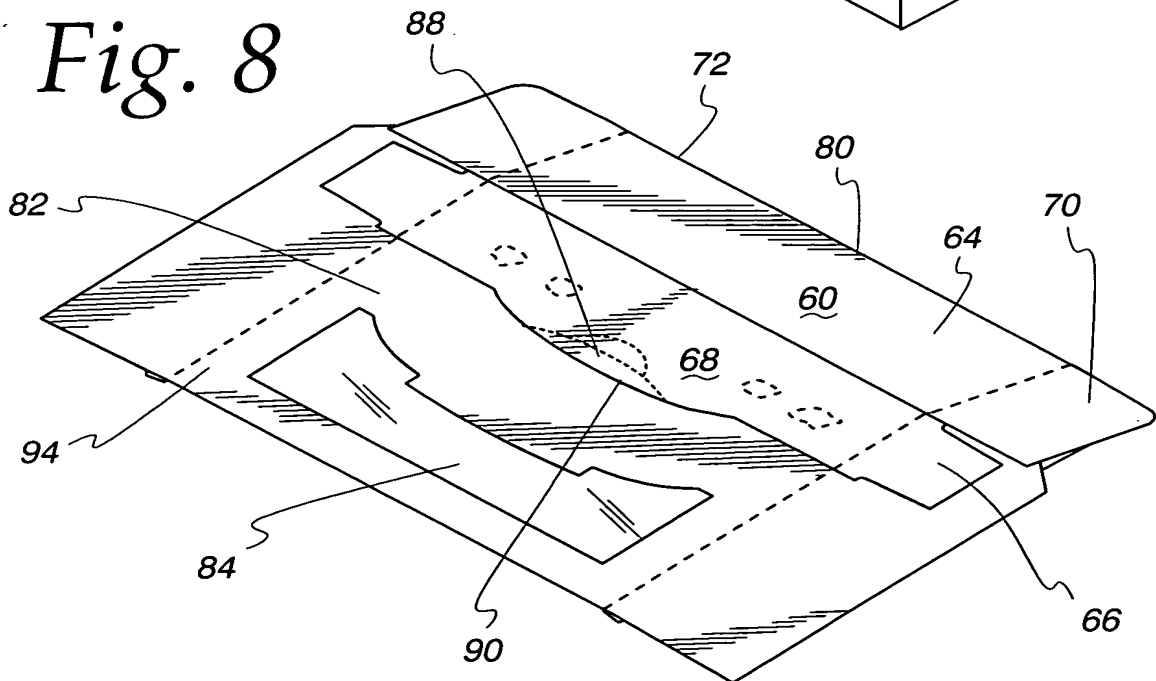


Fig. 8



+

Fig. 9

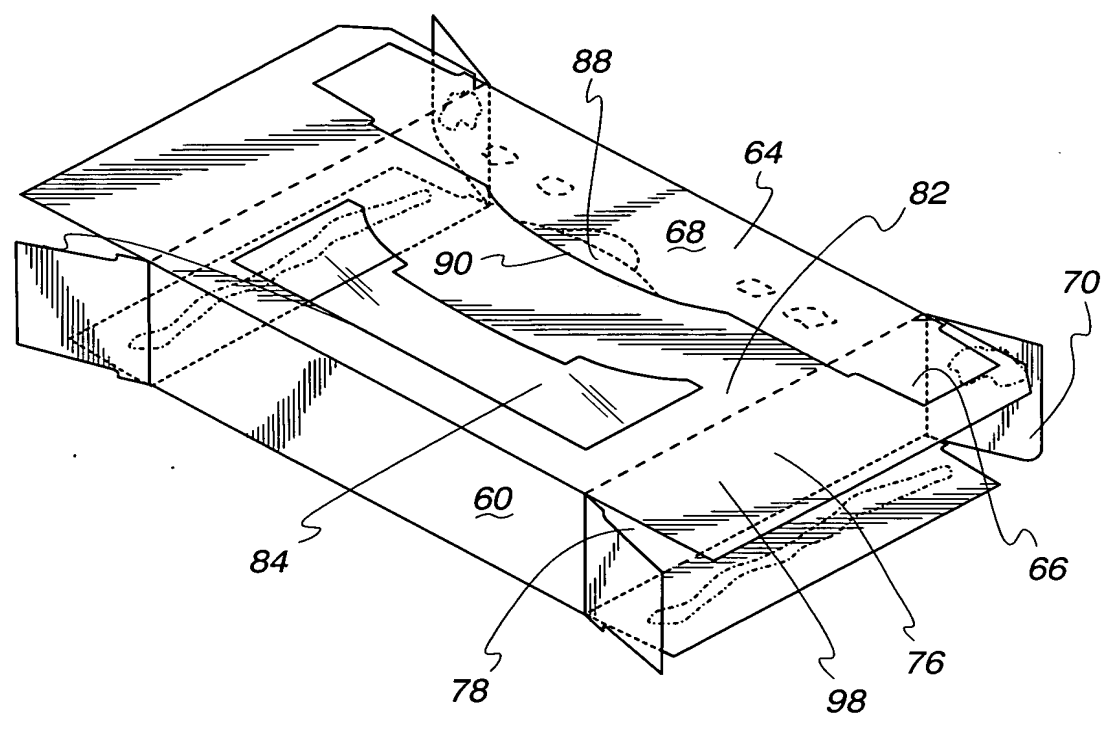
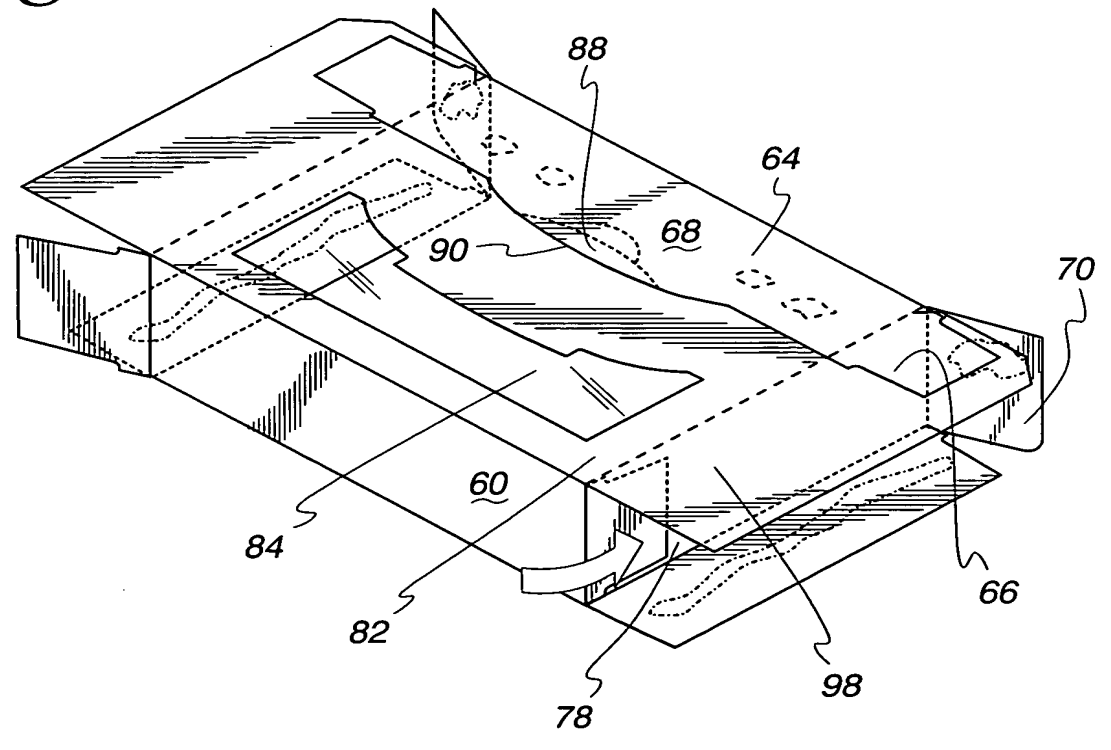


Fig. 10



+

Fig. 11

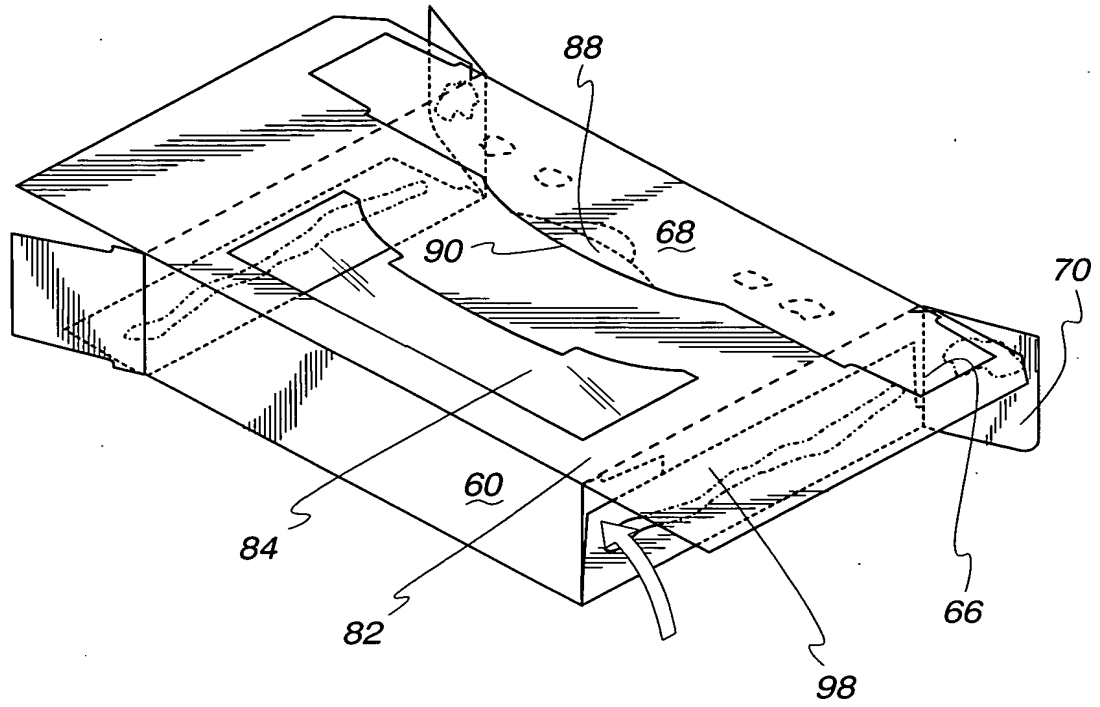
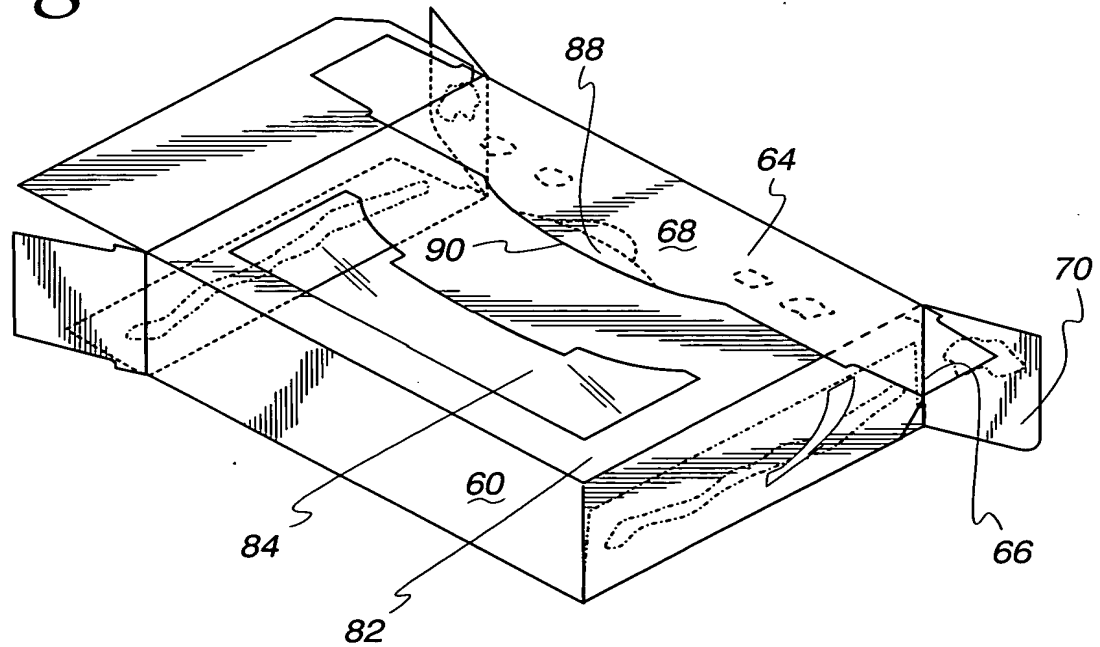


Fig. 12



+

6/17

Fig. 13

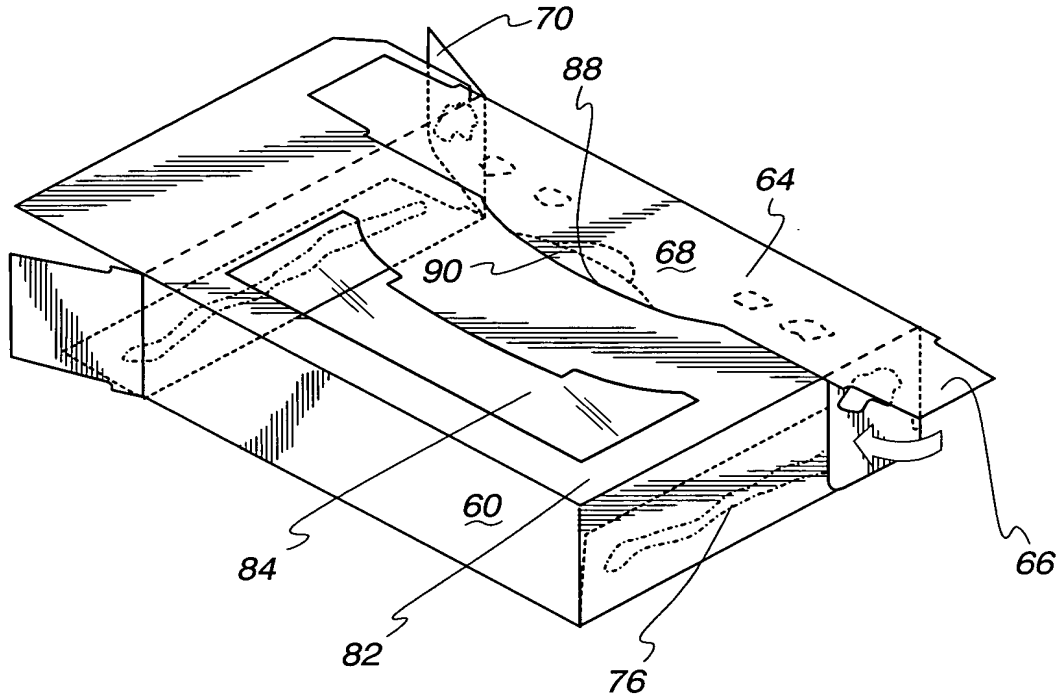
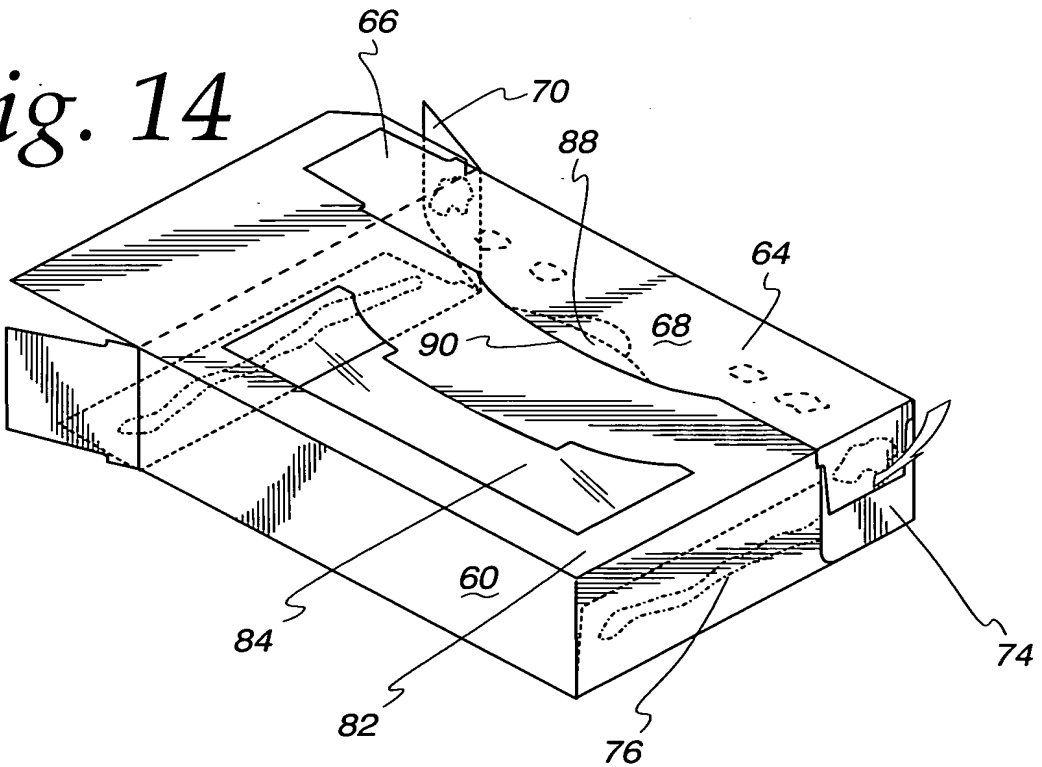


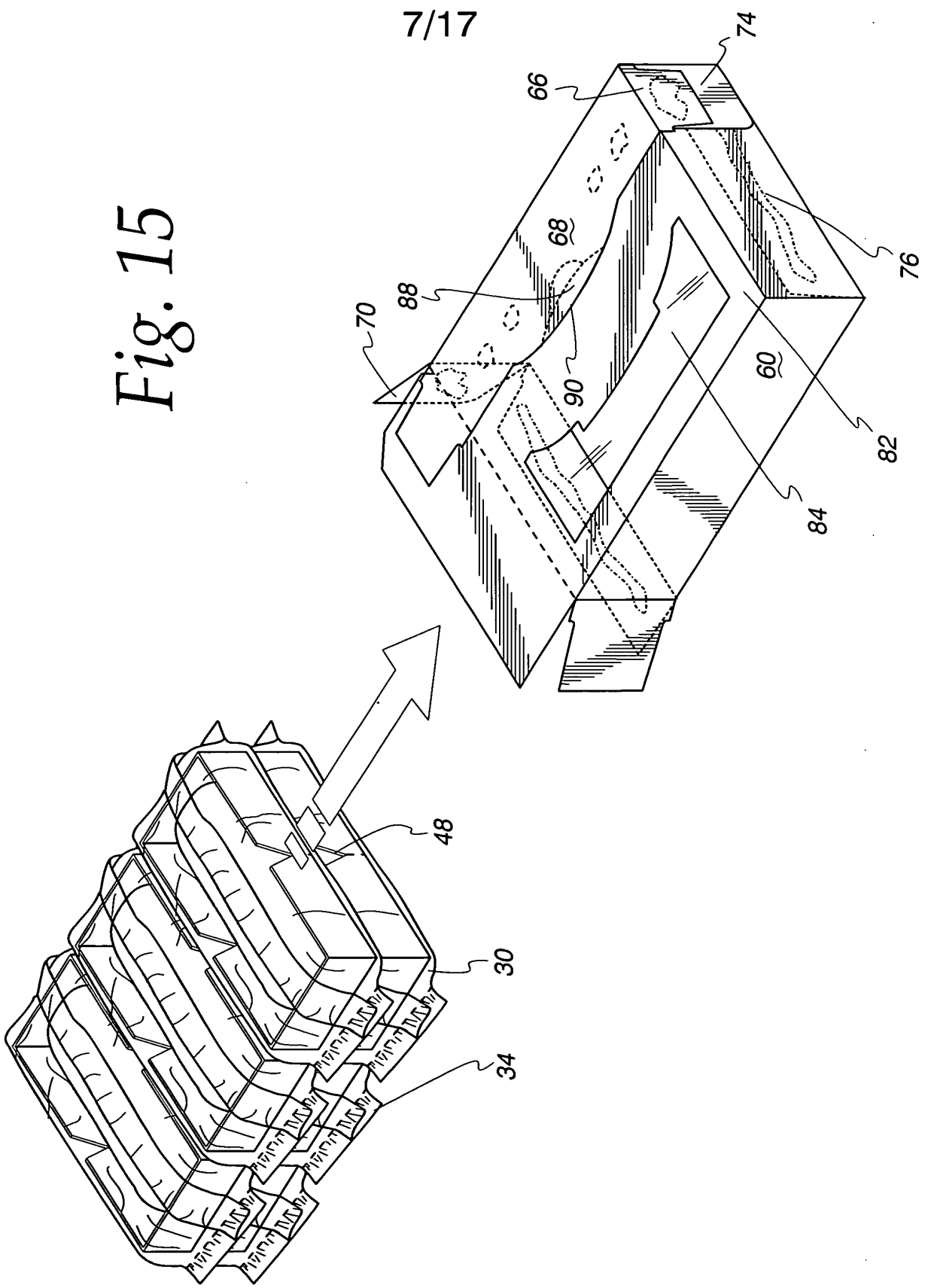
Fig. 14



+

+

Fig. 15



+

Fig. 16

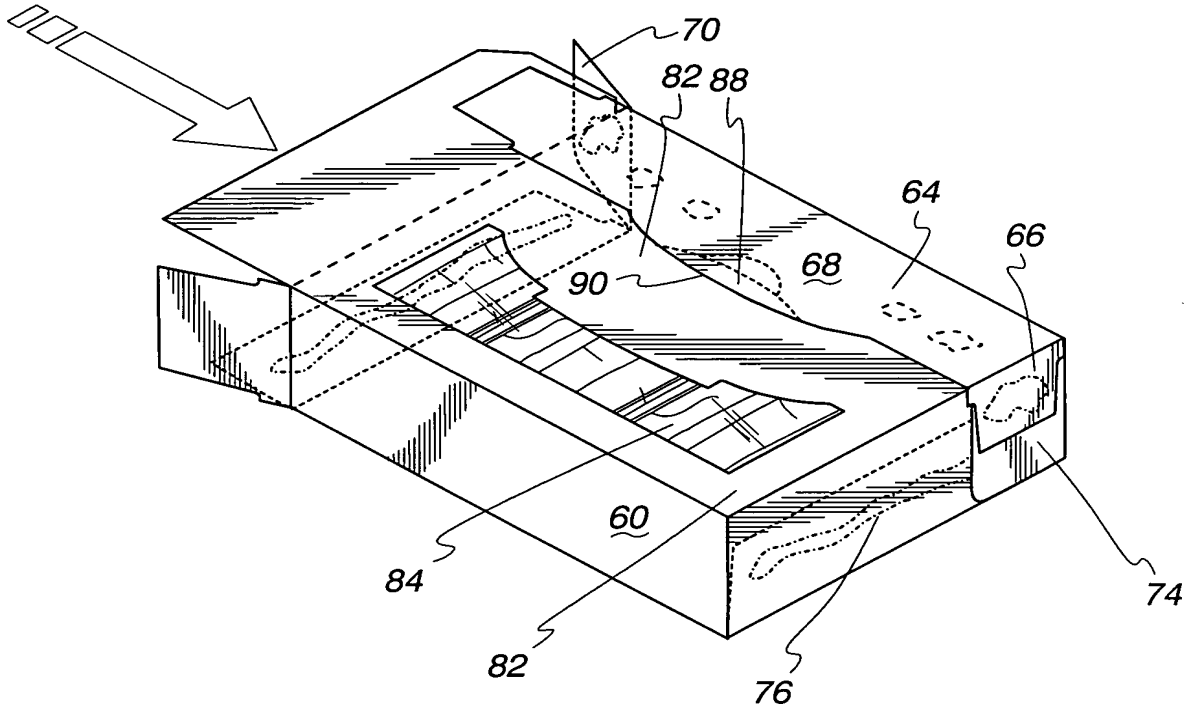


Fig. 17

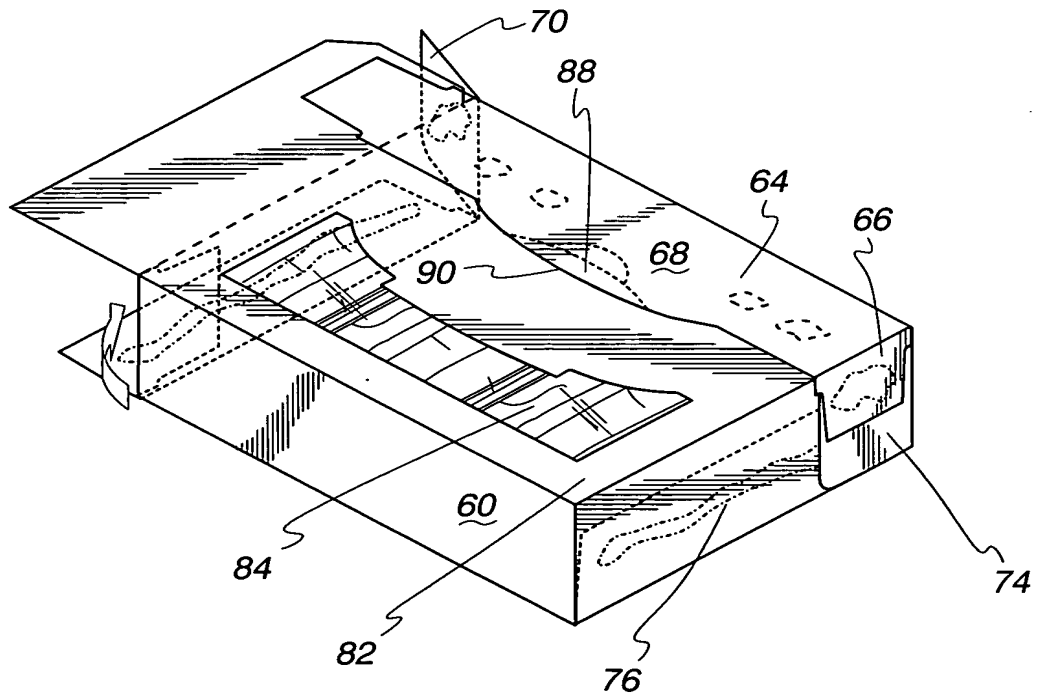




Fig. 18

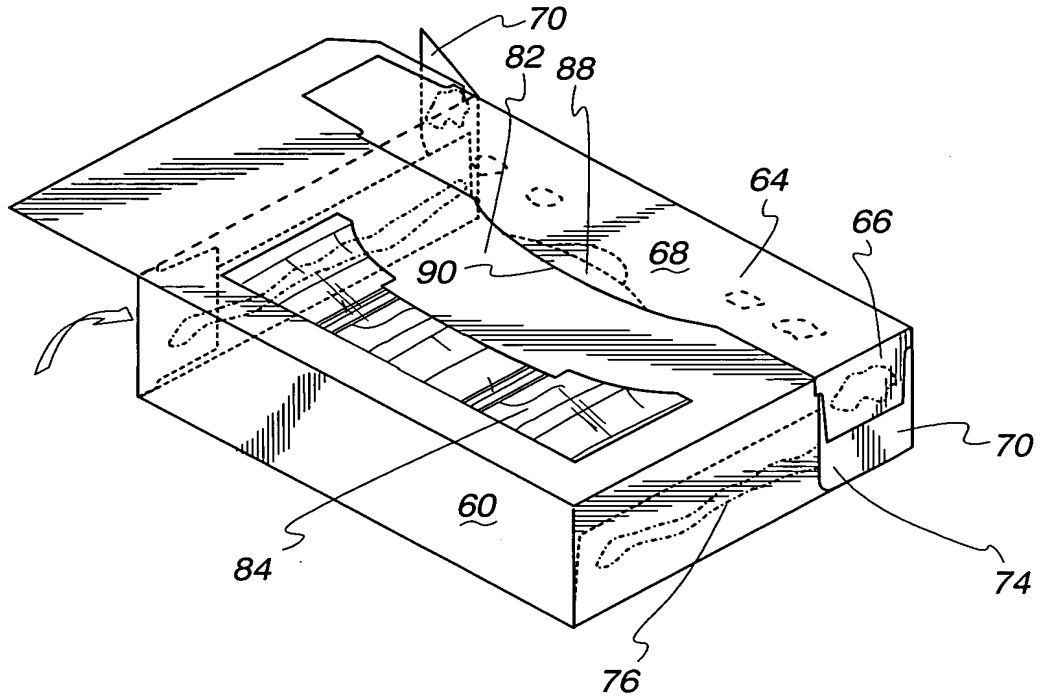
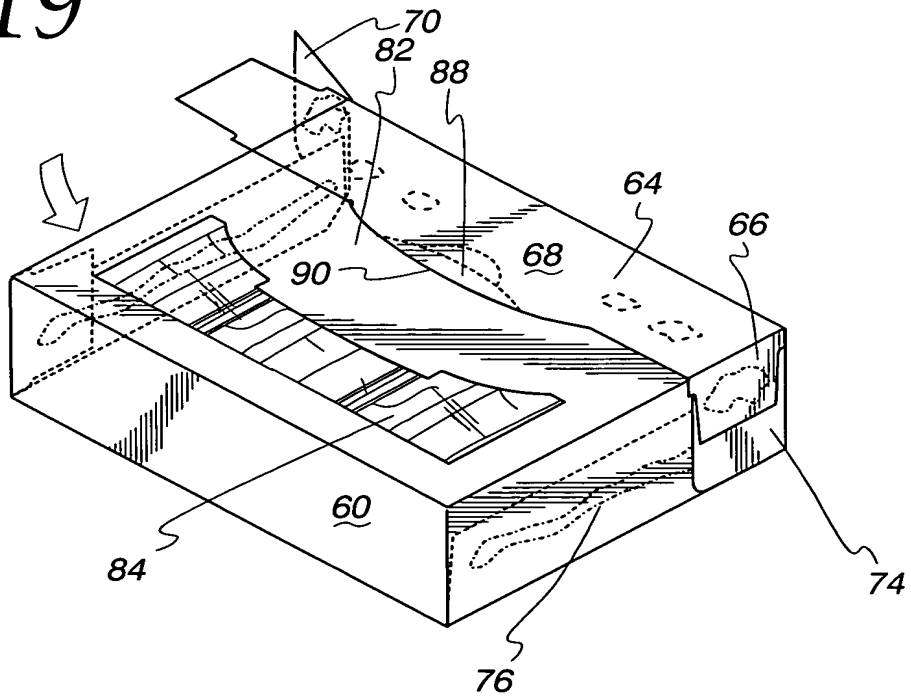
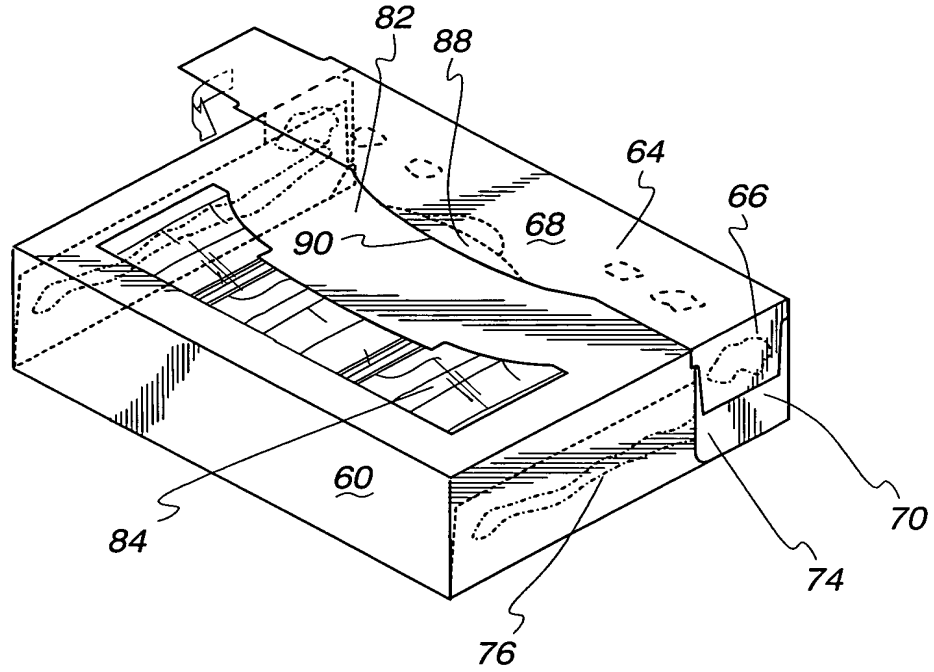


Fig. 19

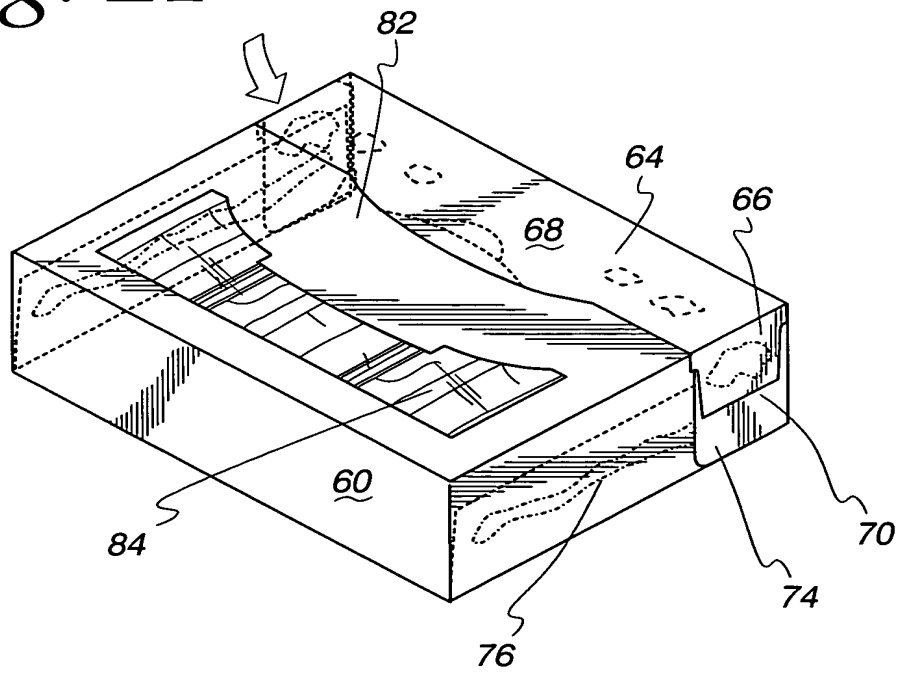


+

*Fig. 20*



*Fig. 21*



+

+

Fig. 22

11/17

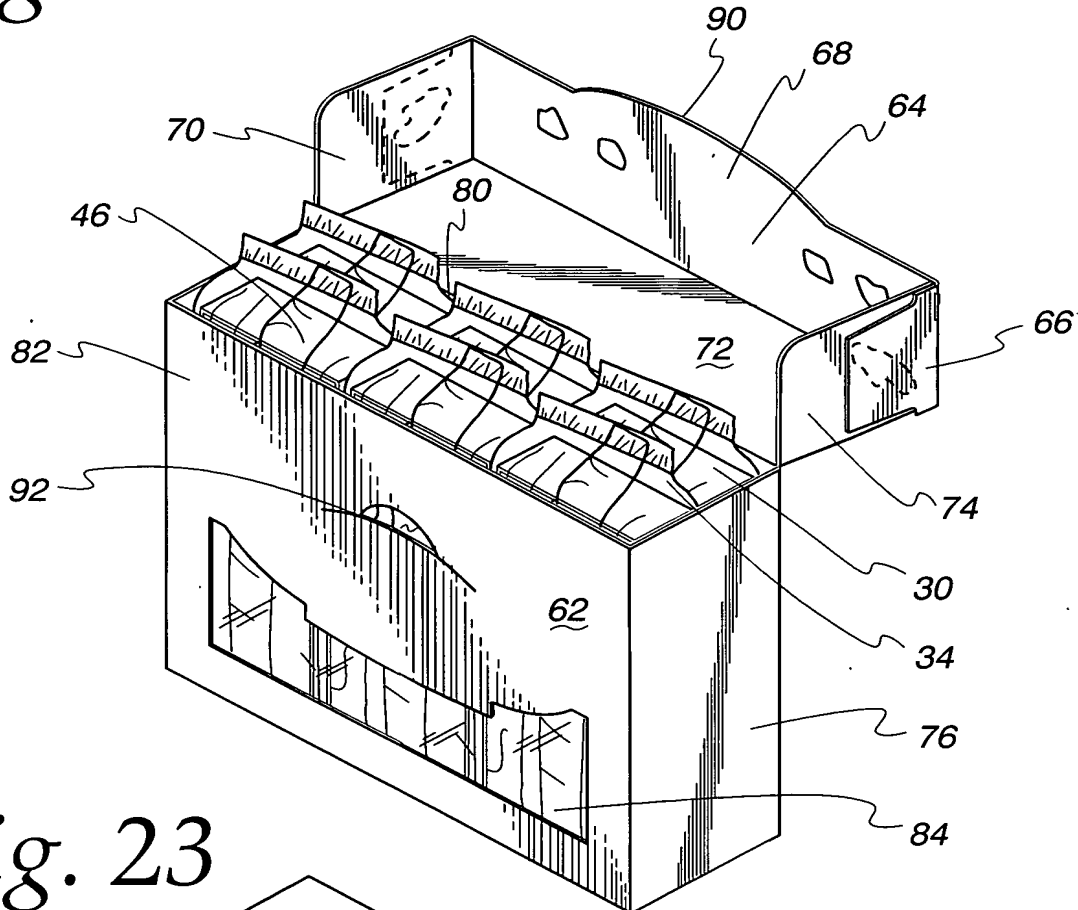
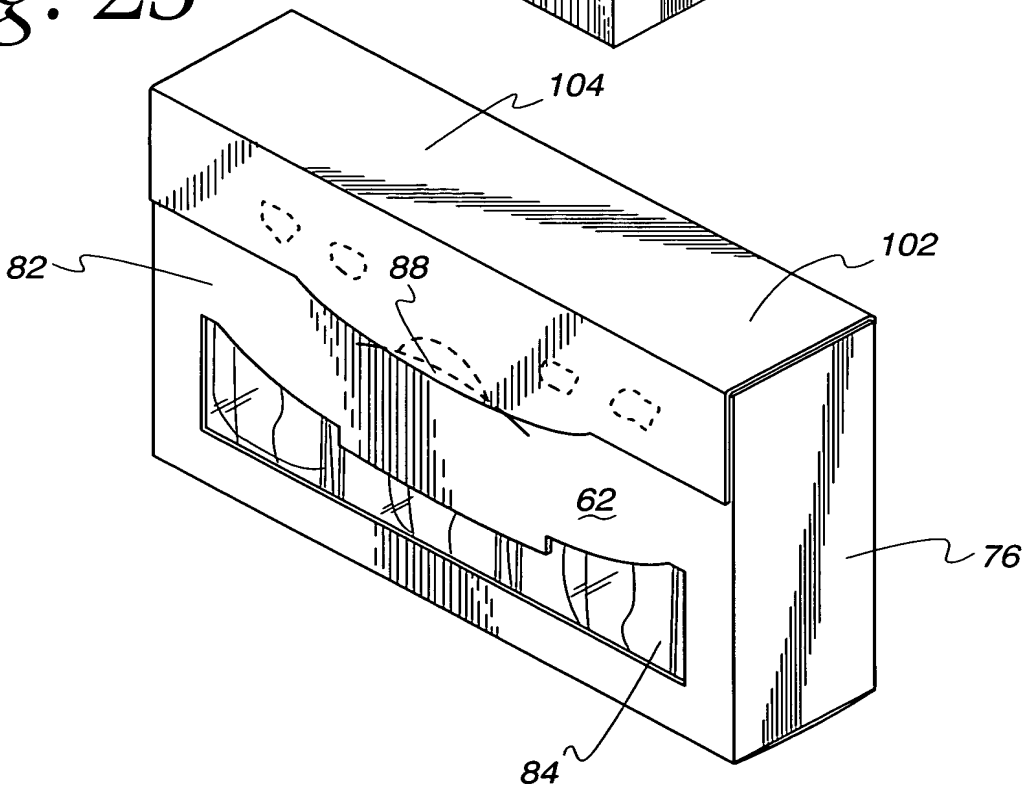


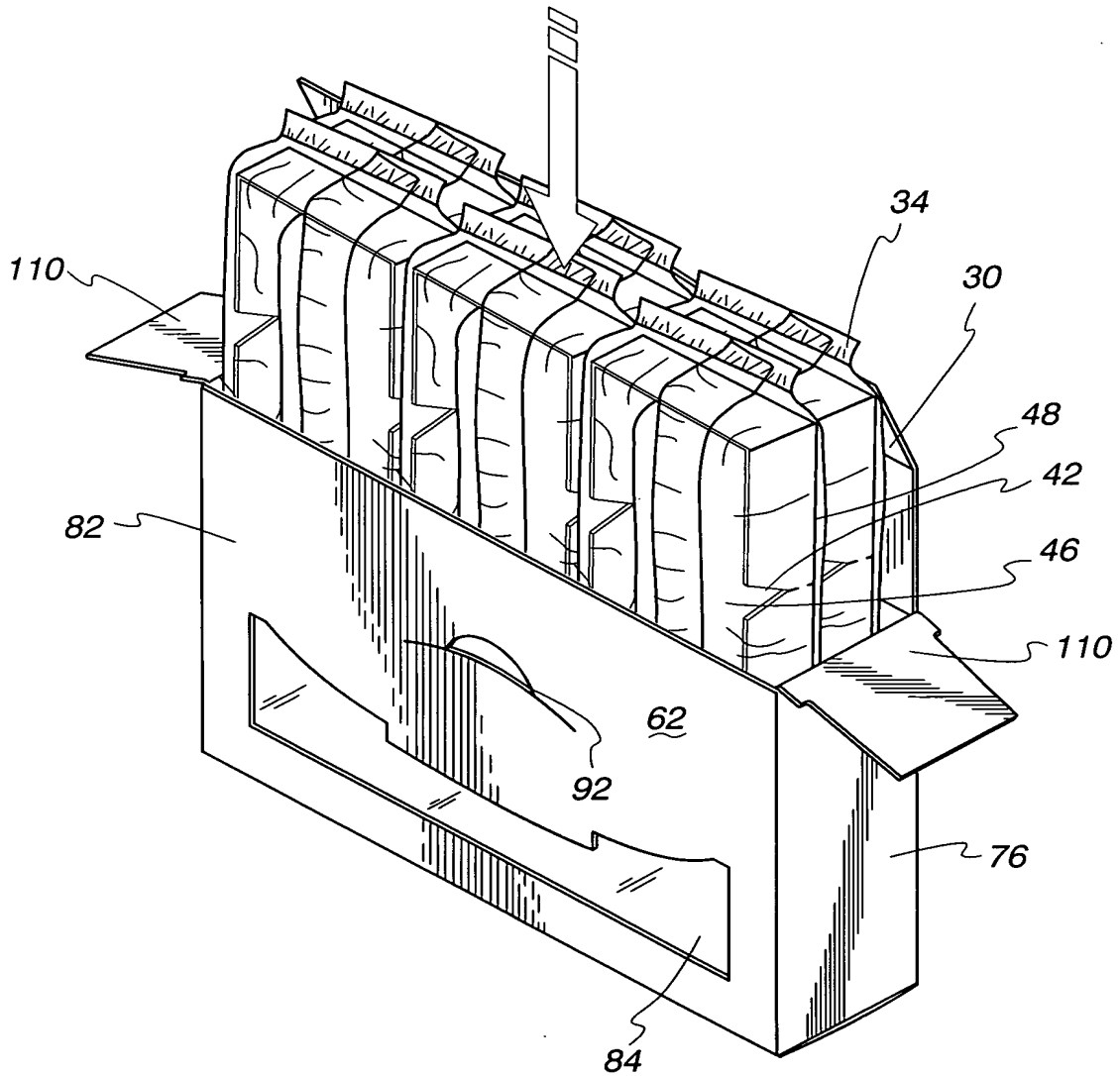
Fig. 23



+



Fig. 26



+

14/17

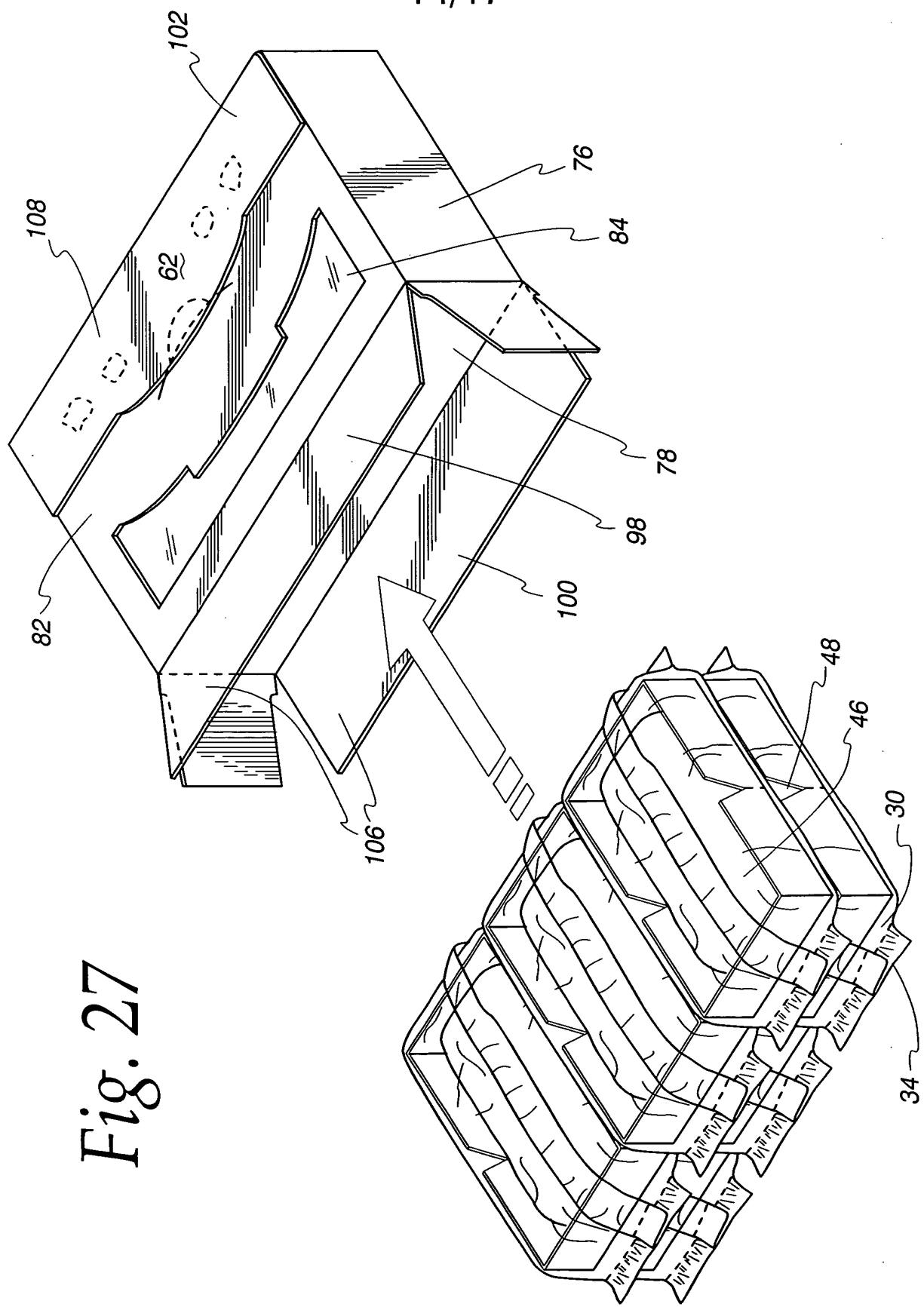


Fig. 27

+

+

Fig. 28

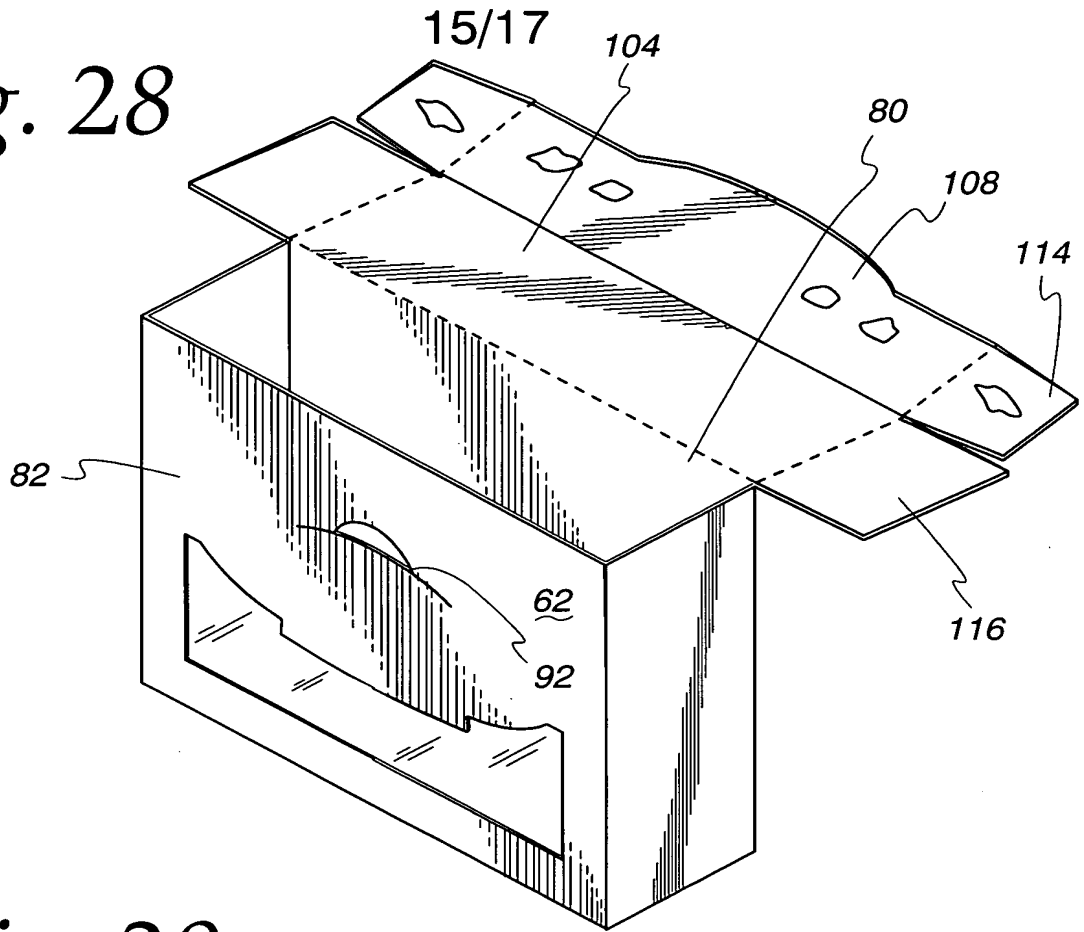
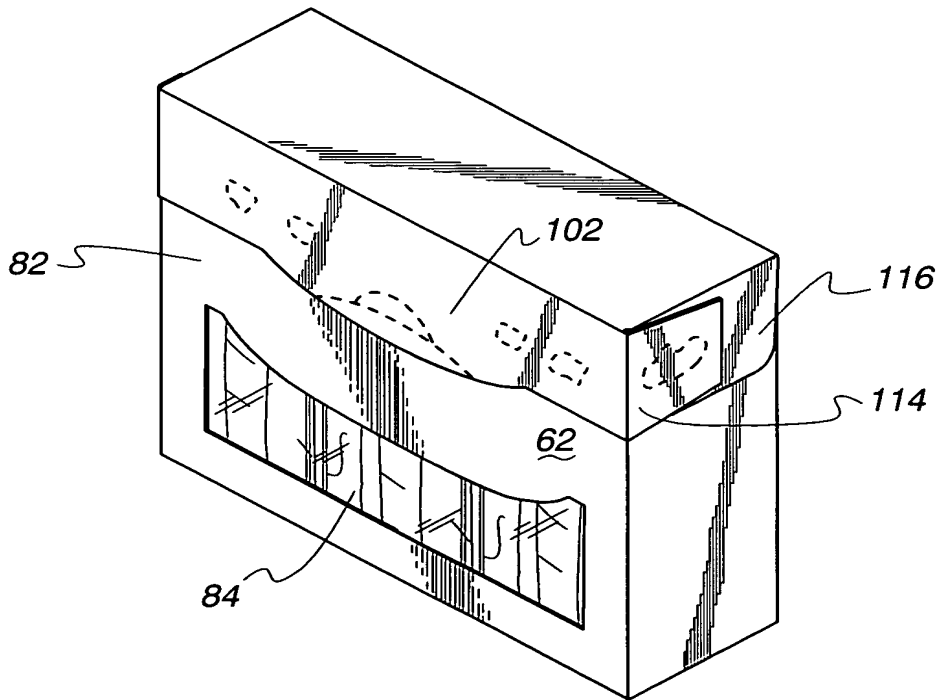
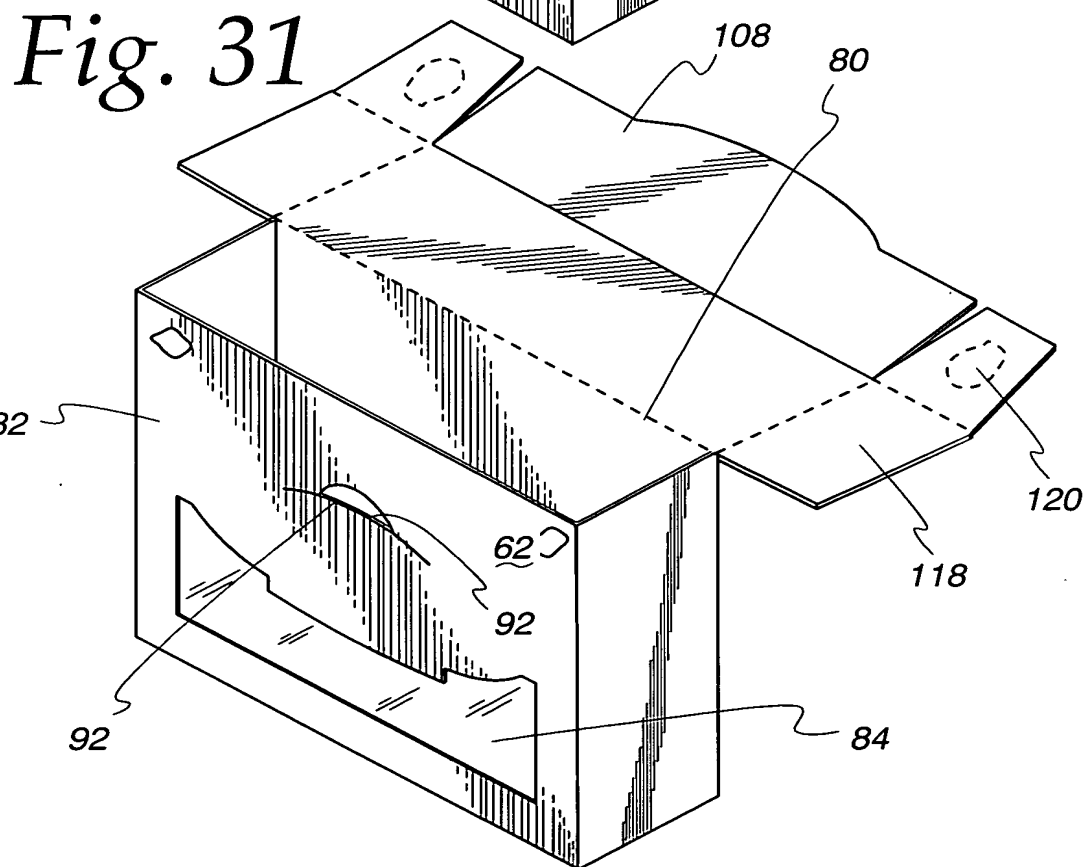
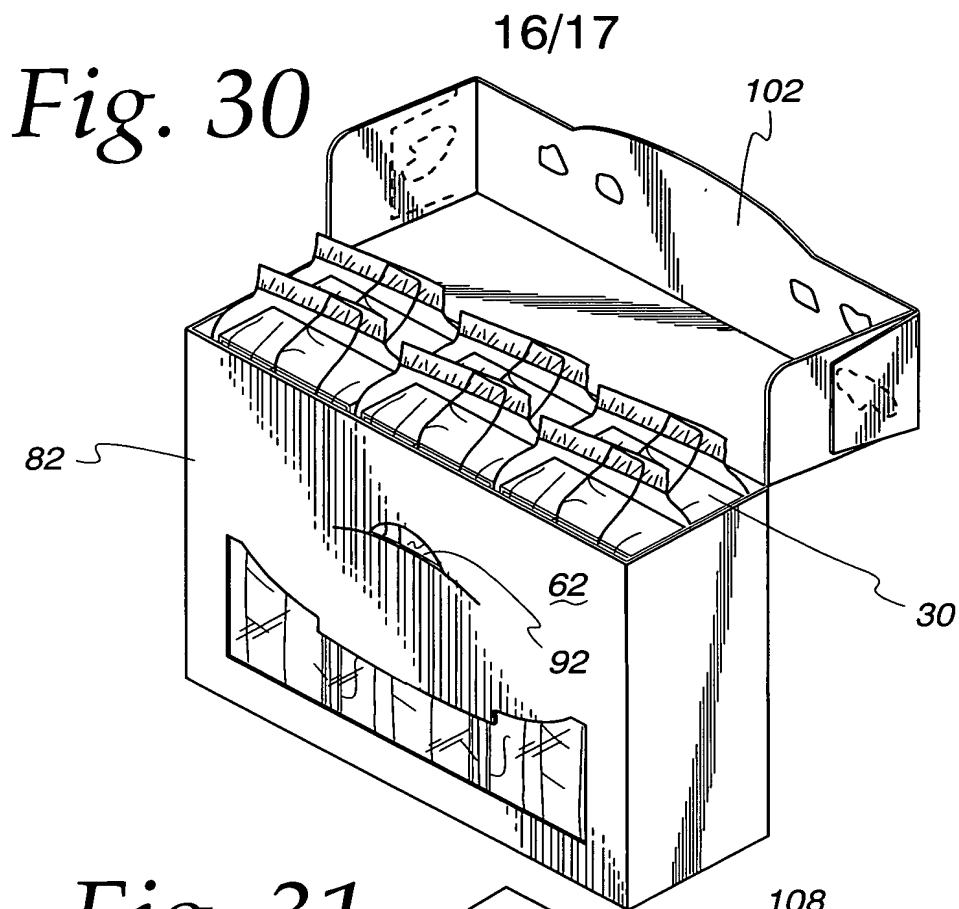


Fig. 29



+

+



+



Fig. 32

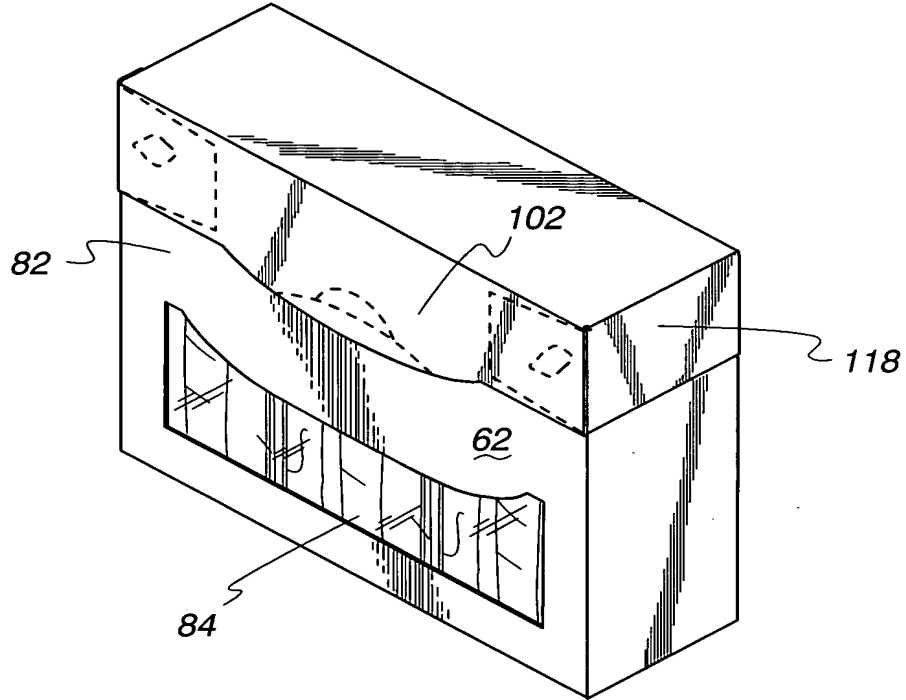


Fig. 33

